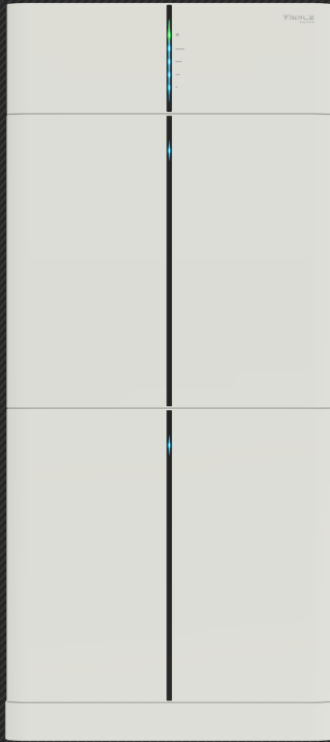


SOLAX LAKOSSÁGI ÉS IPARI HYBRID MEGOLDÁSOK Házi Ádám





X3-Matebox

Easycover



Matebox-basic



Matebox-advanced



X3-ESS-G4 JELLEMZŐK

150

150% PV túlméretezés és 110% kimeneti teljesítmény



Háromfázisú aszimmetrikus betáplálási mód a névleges teljesítmény 50%-ig



Built-in shadow tracking function



On & Off grid párhuzamosítási lehetőség 150kW-ig



Maximum 16A áramerősség, támogatja a nagy teljesítményű napelemeket



Intelligens fogyasztási vezérlés (pl., Hőszivattyúhoz)



Gyors <10ms átkapcsolási idő, valódi szünetmentes ellátás



Működési hőmérséklet tartomány -30°C +50°C, IP65 védelmi oszt.



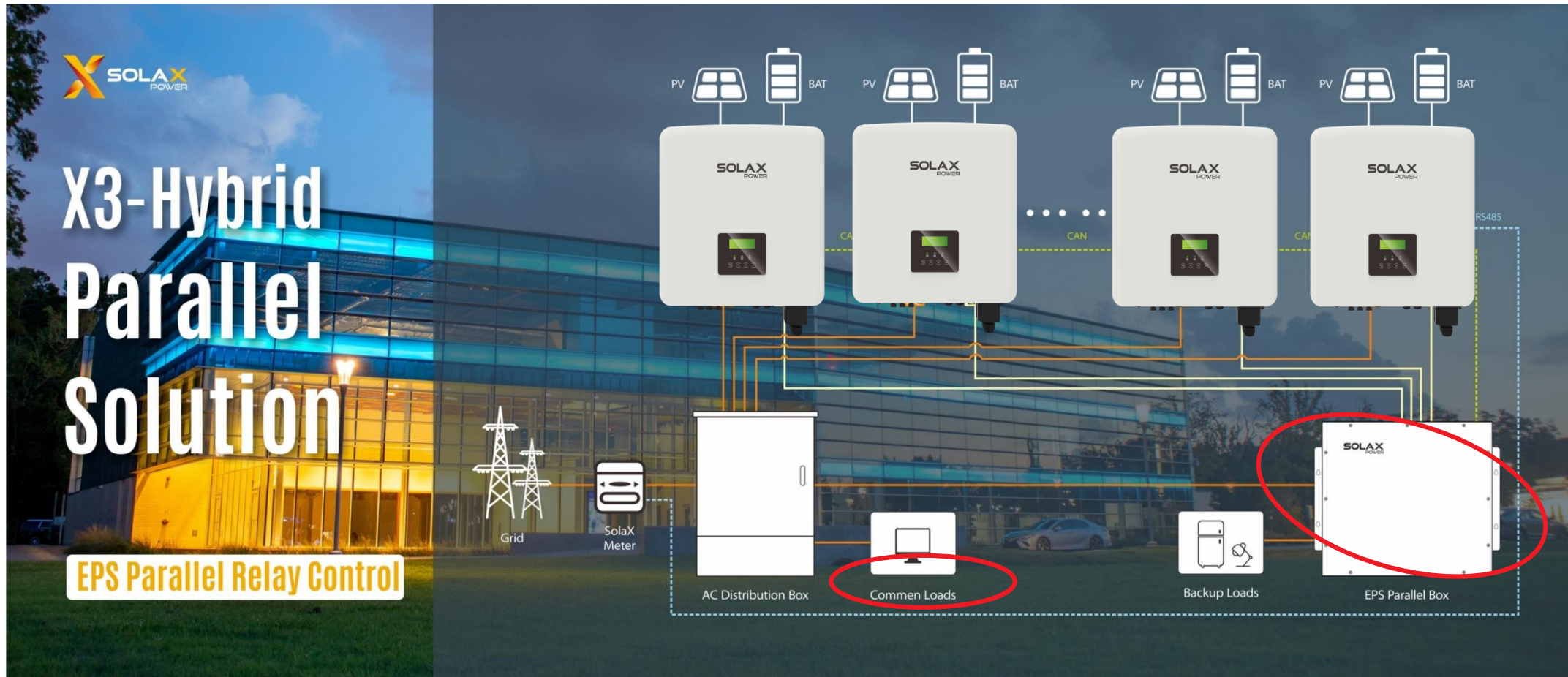
Super Backup akkumulátor nélkül is tápellátás csak napsütéssel



Generátor csatlakoztatási lehetőség

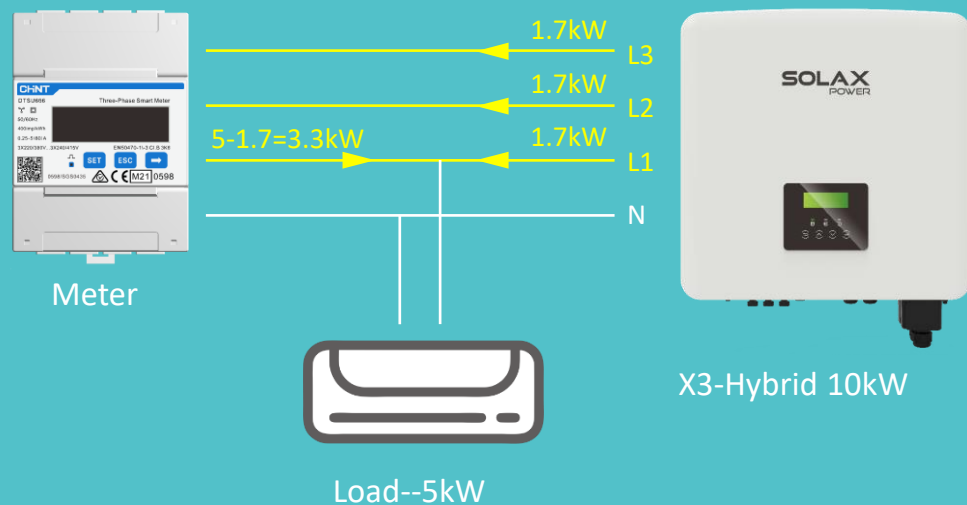
X3-Hybrid On/Off-Grid párhuzamos csatlakozás

- Amennyiben egy inverter teljesítménye nem elegendő, hogy lefedjük a fogyasztási igényt, akkor akár 10 SolaX Hybrid inverter is párhuzamosítható egy rendszerben, így el tudjuk látni szünetmentesen is a fogyasztókat.

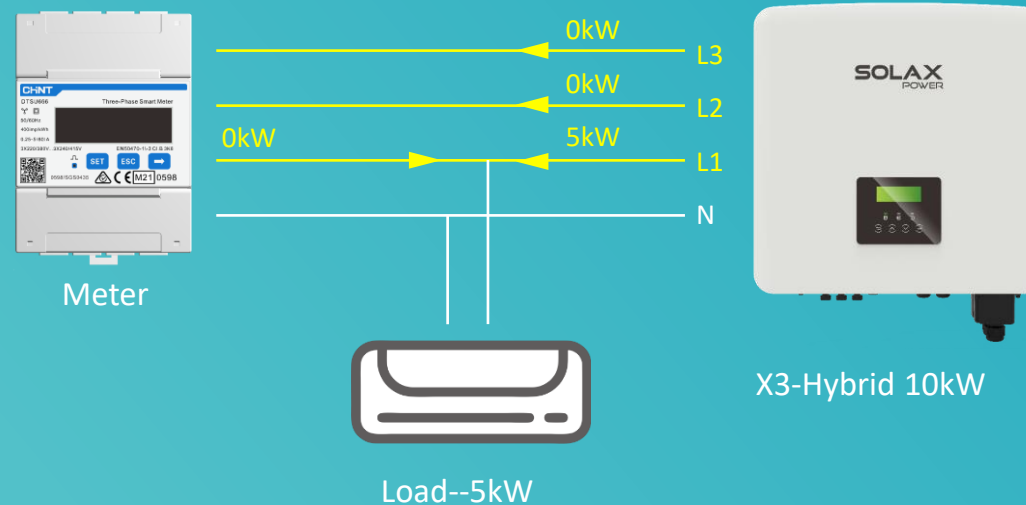


Háromfázisú aszimmetrikus betáplálás

Unable unbalanced



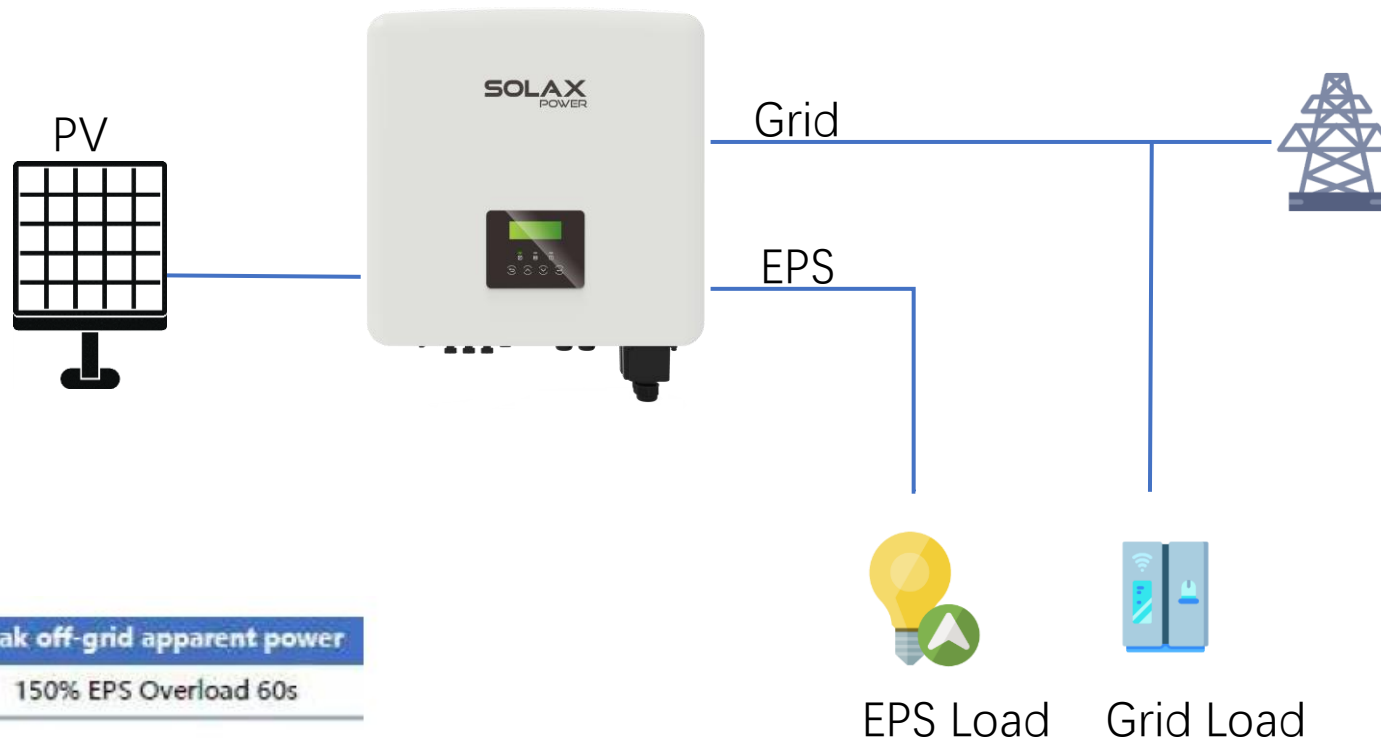
Enable unbalanced



- Ebben az esetben 5kW egyfázisú fogyasztásnál nincs szükség áram vételezésére a hálózatról
- X3-G4 mérési kapacitása inverter típusonként különbözik (névleges 50%-a). 10kW inverter esetén az egyfázisú teljesítmény aszimmetrikus módban maximum 5kW lehet.

SUPER BACK-UP Funkció

Jegyzet: Alapértelmezetten
"Disable/Kikapcsolva"



	Nominal off-grid output power	Peak off-grid apparent power
Normal EPS mode	Rated power	150% EPS Overload 60s
Super-Backup	Single-phase: 50% Rated power	130% EPS Overload 10s
	Three-phase: Each phase Maximum power is 50% Rated power The sum of the three phase outputs does not exceed 50% Rate power	

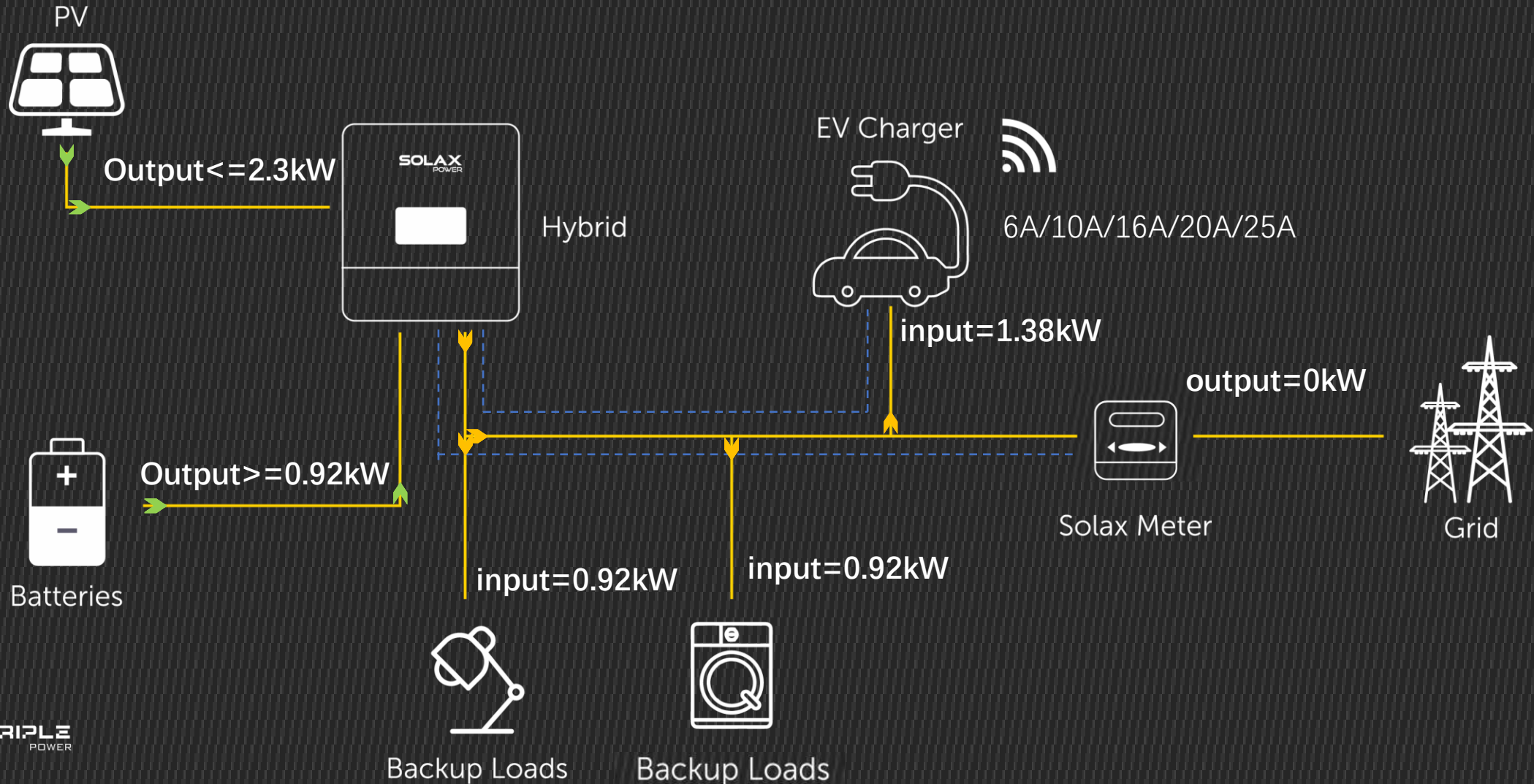
Main → Settings → Advance Setting → EPS Setting → Super-Backup

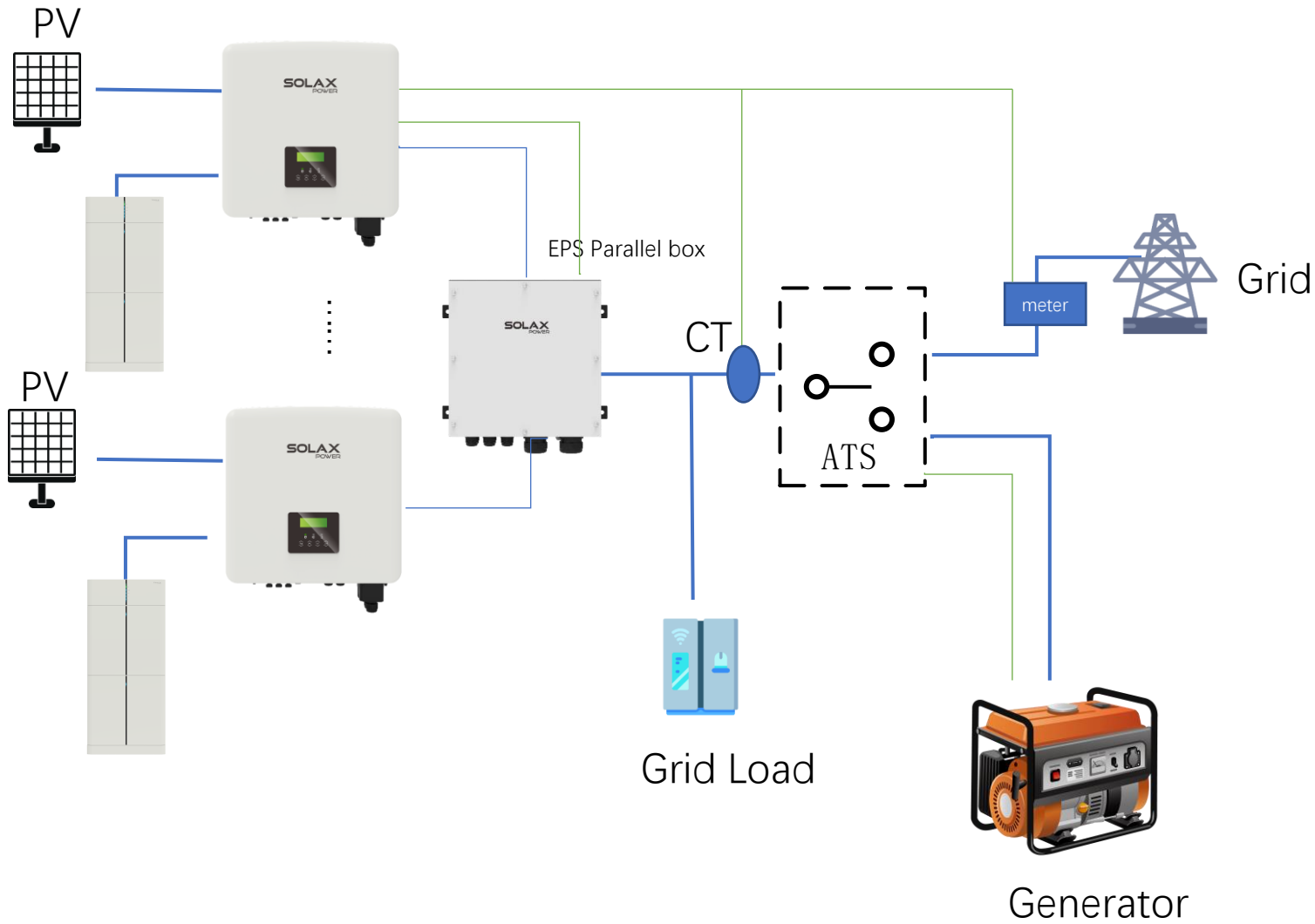
===EPS setting===(379)
Super-Backup: *(114)
*Enable *(133) / *Disable *(134)"

SMART EV TÖLTŐ

Kompatibilis inverterek: X1-Mini G3&G4; X1-Boost G3&G4; X1-Hybrid-G4; X3-Hybrid-G4;
X3-Mic G2; X3-Pro G2; Datahub

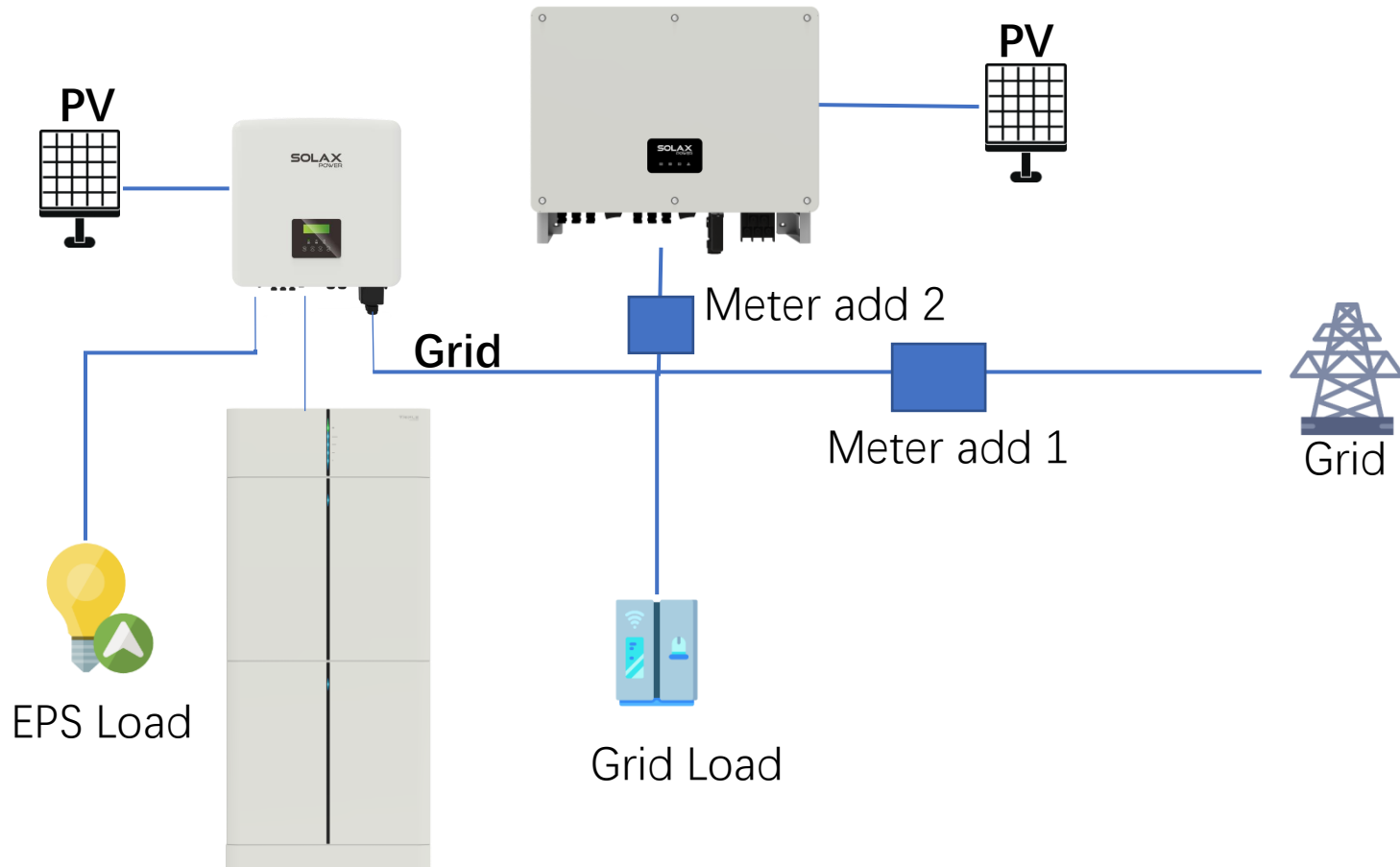
--- COM
 → AC POWER LINE
 → DC POWER LINE
GREEN mode (6A level)





G4 in parallel with a generator

- ✓ The system grid is unstable
- ✓ When outage after the Generator run stable it can support power to the normal load and charge the battery.
- ✓ Save diesel



PV system expand

If the on-grid system need to change to be a storage system with an **sample Hybrid system** they can refer to this solution



X3-Hybrid-5.0-D
X3-Hybrid-6.0-D
X3-Hybrid-8.0-D
X3-Hybrid-10.0-D
X3-Hybrid-12.0-D
X3-Hybrid-15.0-D

X3-Fit-6.0
X3-Fit-8.0
X3-Fit-10.0
X3-Fit-15.0

TERMÉKKÍNÁLAT

TRIPLE POWER BATTERY T-BAT-3.0

MC0600
BMS egység

HV10230
Akkumulátor egység

Talp

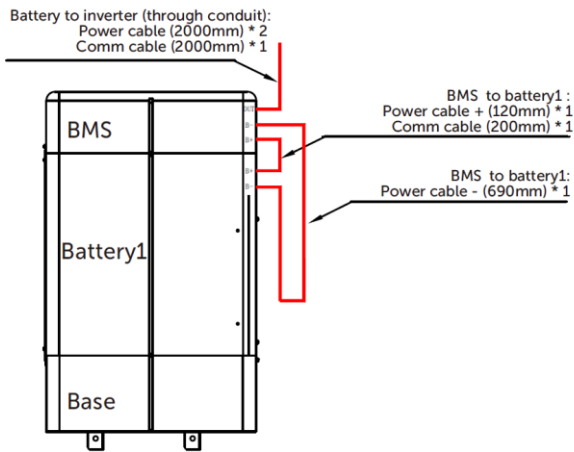


T-BAT-3.0	
Nominal voltage [V]	102.4
Operating voltage range [V]	90-116
Total energy [kWh]	3.1
Usable energy [kWh] (90%DOD)	2.79
Standard power [kW]	2.55
Max. power [kW]	3.1
Recommended char/discharge current [A]	25
Max. charge/discharge current [A]	30
Cycle life [90% DOD 25°C]	6000 cycles
Expected life time / Warranty [year]	10
Available char/ discharge temp range [°C]	-30~+55
Protection	IP65
Dimensions (L*W*H) [mm]	MC0600: 482*174*148; HV10230:482*472*148
Weight [kg]	MC0600: 7.5 Kg; HV10230: 33 Kg

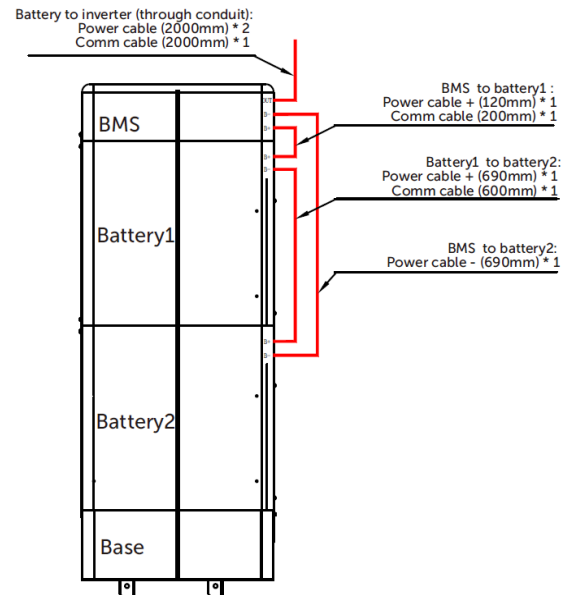
2. Kábel Csatlakozások – Akkumulátor Csatlakozás

T30 Megoldások áttekintése (Egyoszlopos Telepítés)

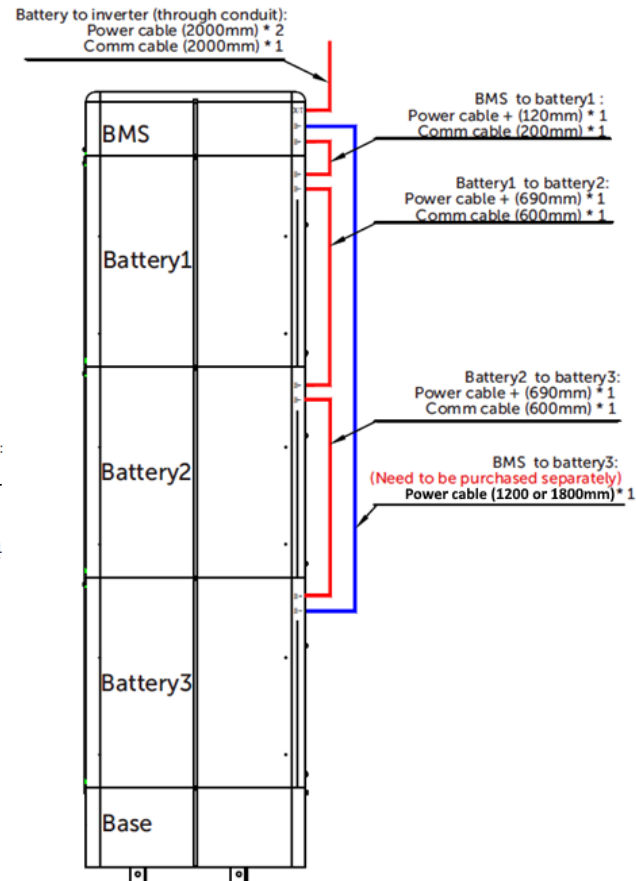
1 BMS+1~4 akkumulátor egység



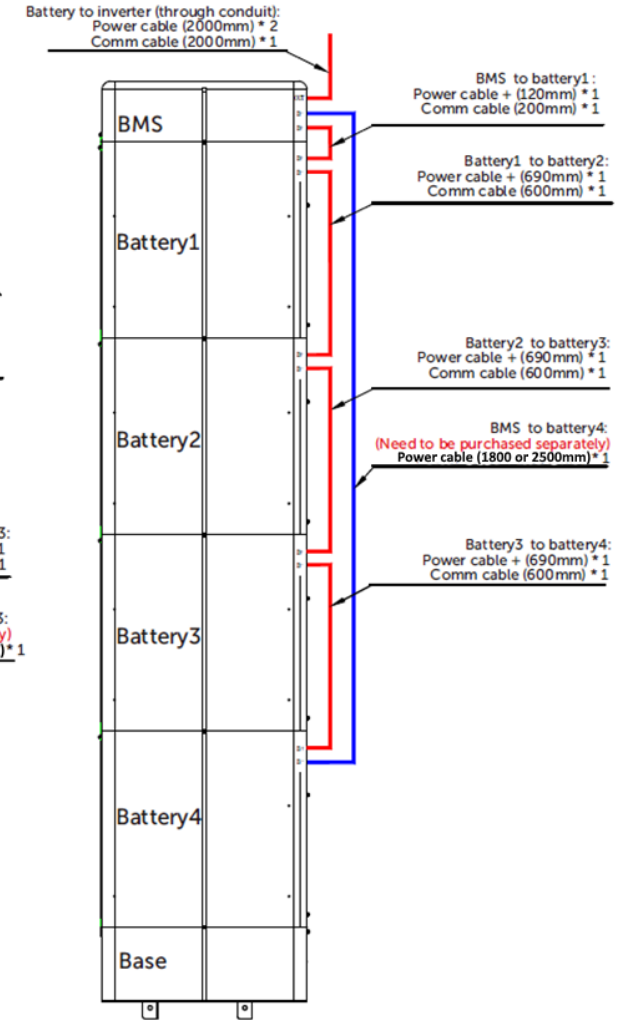
BMS * 1 & Battery * 1 wiring diagram



BMS * 1 & Battery * 2 wiring diagram



BMS * 1 & Battery * 3 wiring diagram (|)



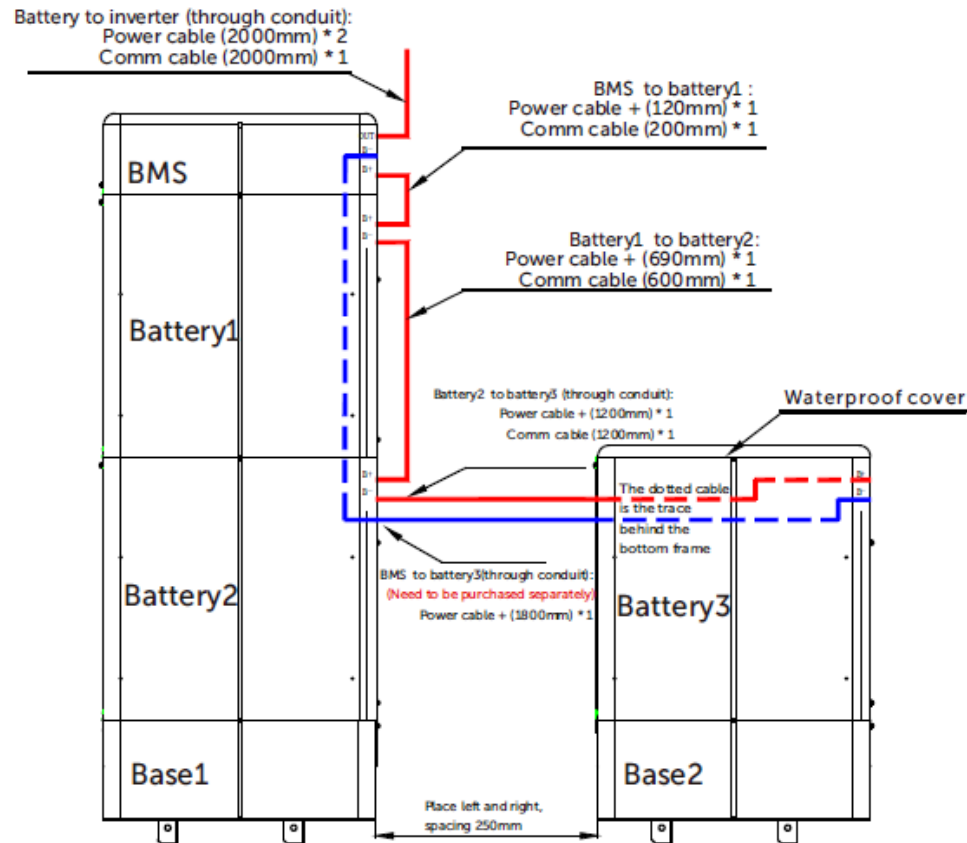
BMS * 1 & Battery * 4 wiring diagram (|)

2. Cable Connection - Battery Connection

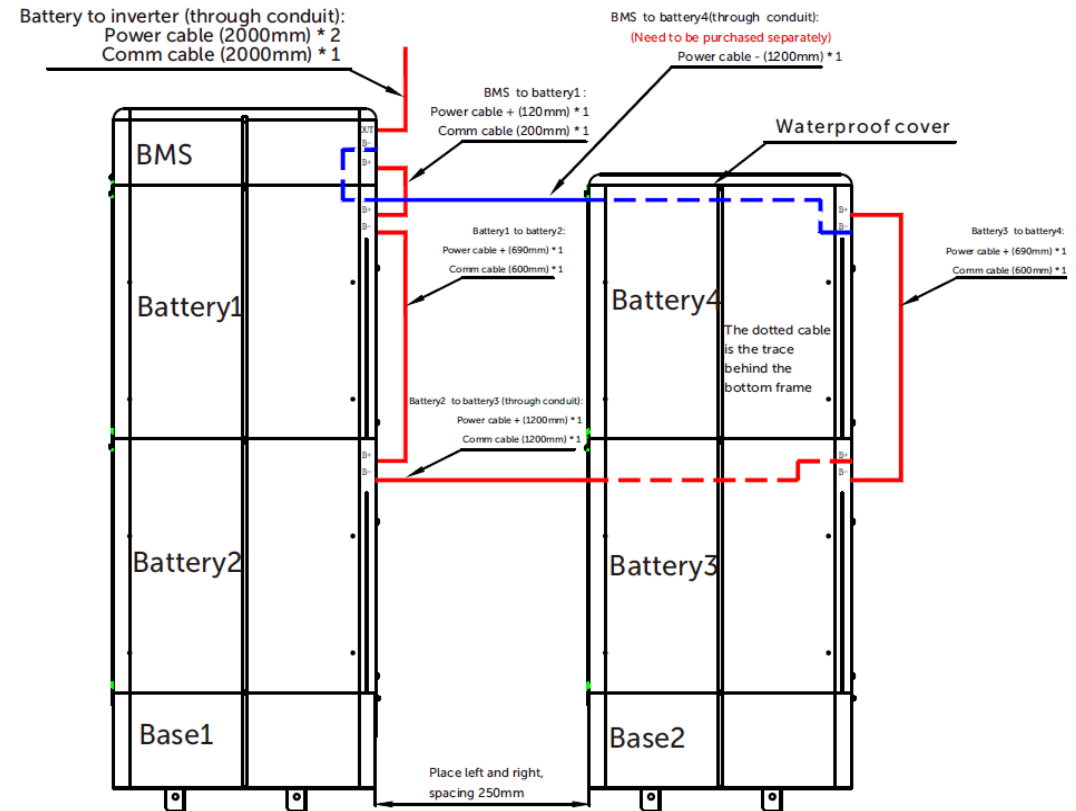
T30 Megoldások áttekintése (Kéttornyos Telepítés)

1 BMS+3~4 akkumulátor egység dupla toronnyal

Ehhez a megoldáshoz T30 Kiegészítő Csomag szükséges (2 talp+fedél) és DC kábel (1200 vagy 1800mm), amit külön kell megvásárolni.



BMS * 1 & Battery * 3 wiring diagram (II)



BMS * 1 & Battery * 4 wiring diagram (II)

TRIPLE POWER BATTERY T-BAT-5.8

T-BAT-5.8



HV11550



T-BAT-5.8	
Nominal voltage [V]	115.2
Operating voltage range [V]	100-131
Total energy [kWh]	5.8
Usable energy [kWh] (90%DOD)	5.2
Standard power [kW]	2.9
Max. power [kW]	4.0
Recommended char/discharge current [A]	25
Max. charge/discharge current [A]	35
Cycle life [90% DOD 25°C]	6000 cycles
Expected life time / Warranty [year]	10
Available char/ discharge temp range [°C]	0~+55
Protection	IP65
Dimensions (L*W*H) [mm]	474*193*708 (T-BAT H 5.8) 474*193*647 (HV11550)
Weight [kg]	72.2 (T-BAT H 5.8) 68.5 (HV11550)

2. Kábel Csatlakozás – Akkumulátor Csatlakozás

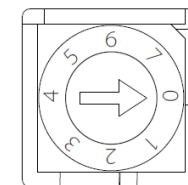
T58 Megoldások Áttekintése (Inverter+T58 Master+T58 Slave)



Akkumulátor konfigurációs lehetőségek.

Model	T58 Master	T58 Slave
X1-HYBRID/FIT-G4	1 db	0~2 db
X3-HYBRID/FIT-G4	1 db	1~3 db

Jegyzet: a T58 Slave akkumulátorok mennyiségét a DIP Switchen állítani kell



T-BAT-SYS-HV-S25&36

RUGALMAS és EGYSZERŰ



Belső
Csatlakozás



5.0~32.5 kWh
7.2~46.8 kWh



Bármikor
Bővíthető



Kimagasló
Teljesítmény

FŐBB JELLEMZŐK

T-BAT-SYS-HV-S2.5



Magas-Teljesítmény

- Max. 45A folyamatos töltési és merítési áramerősség.
- Egyedülálló akkumulátor fűtési technológia, ami képessé teszi a rendszert alacsony hőmérsékleten is működtetni

Biztonság és megbízhatóság

- Biztonságos LFP akkumulátor cella.
- IP65 védelem, kül- és beltéri telepíthetőség.
- Lágyindítás védelem ami megvédi az akkumulátorokat és az invertert a hirtelen hullámzó áramerősségektől.
- Ciklusállóság > 6000 alkalom.

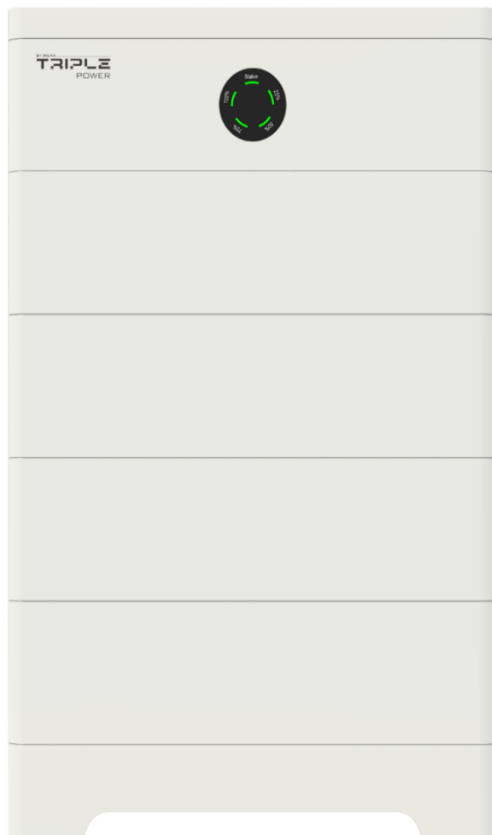
Rugalmasság

- 5~32.5kWh széles kapacitástartomány.
- Élettartam alatt bármikor bővíthető

Könnyű telepítés

- Egymásra rakható modulok, egyszerű és gyors egyszemélyes telepítéshez.
- Előre huzalozott kommunikációs kábelek a plug and play funkcióhoz.
- Távoli diagnosztika és frissítés az inverteren keresztül.

HV-S25 MODELLEK



T-BAT-SYS-HV-S2.5

No.	Kapacitás Tartomány (5.0~32.5kWh)
1	T-BAT HS5.0
2	T-BAT HS7.5
3	T-BAT HS10.0
4	T-BAT HS12.5
5	T-BAT HS15.0
6	T-BAT HS17.5
7	T-BAT HS20.0
8	T-BAT HS22.5
9	T-BAT HS25.0
10	T-BAT HS27.5
11	T-BAT HS30.0
12	T-BAT HS32.5

TECHNIKAI SPECIFIKÁCIÓK



T-BAT-SYS-HV-S2.5

Jegyzet: Az akkumulátor rendszer 2-13 modullal működik, az adatok két akkumulátor egységre vonatkoznak példaként.

T-BAT-SYS-HV-S5.0

Nominal voltage [V]	102.4
Operating voltage range [V]	90-116
Total energy [kWh]	5.1
Usable energy [kWh] (90%DOD)	4.6
Standard power [kW]	3.0
Max. power [kW]	4.6
Recommended charge/discharge current [A]	30
Max. charge/discharge current [A]	45
Cycle life [90% DOD 25°C]	6000 cycles
Expected life time / Warranty [year]	10
Available charge/ discharge temp range [°C]	0~53 (Charge) (Without build-in heating function) -20~53 (Discharge) -30~53 (Build-in heating function)
Protection	IP65
Dimensions (L*W*H) [mm]	510 x 365 x 1323
Weight [kg]	10 (BMS) 28 (Battery Model)

MODELLEK



T-BAT-SYS-HV-S3.6

No.	Capacity Range (7.2~46.8kWh)
1	T-BAT HS7.2
2	T-BAT HS10.8
3	T-BAT HS14.4
4	T-BAT HS18.0
5	T-BAT HS21.6
6	T-BAT HS25.2
7	T-BAT HS28.8
8	T-BAT HS32.4
9	T-BAT HS36.0
10	T-BAT HS39.6
11	T-BAT HS43.2
12	T-BAT HS46.8

X3-ULTRA

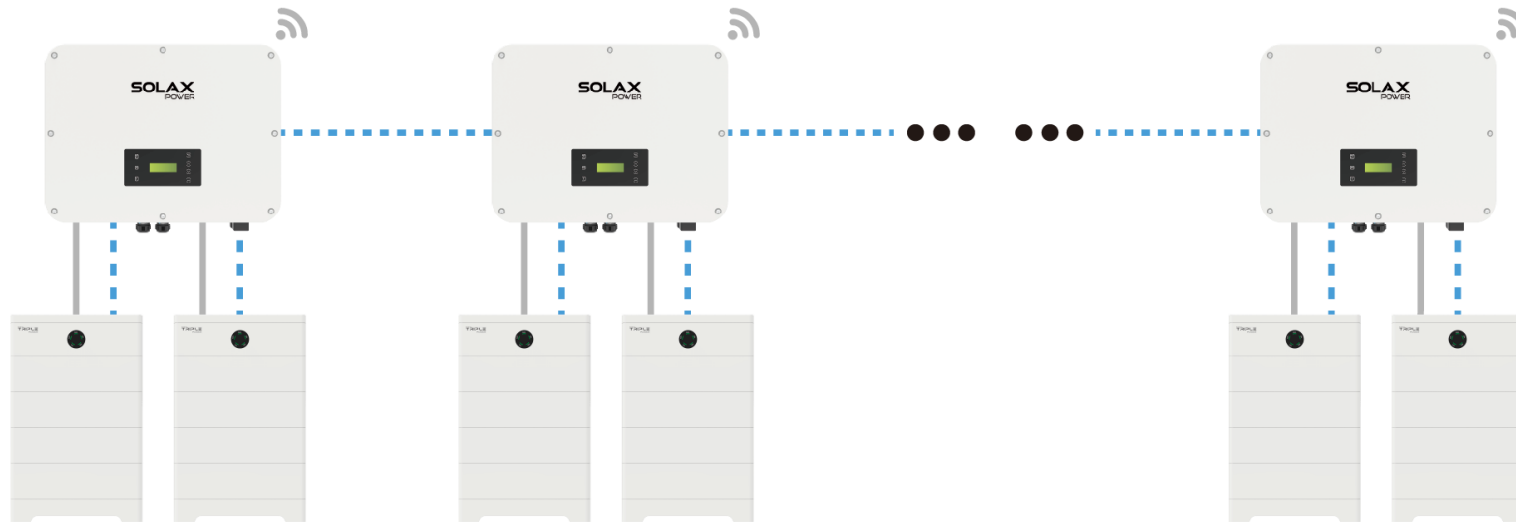
X3-ULTRA – SolaX háromfázisú új invertereit kifejezetten a kereskedelmi és ipari célú hibrid igényekre tervezték. Különböző teljesítménybesorolásokban kapható, 15kW, 19.9kW, 20kW, 25kW, és 30kW.

A SolaX akkumulátoraival párosítva a rendszer lehetővé teszi az energia zökkenőmentes, költséghatékony előállítását, felhasználását és tárolását illetve, megszakítás nélküli fenntartható élményt biztosít a hálózati feltételektől függetlenül.



- 15kW / 19.9kW / 20kW / 25kW / 30kW
- 3 MPPT 6 sztring
- 60A töltés / kisütés

Kereskedelmi és Ipari Igényekre Készült



Max. 10 inverter párhuzamosan
300kW / 2.8MWh

Rugalmas és Bővíthető, az igények szerint

Főbb jellemzők



Magas hozam és teljes kihasználtság

- Max. 36A/MPPT
- 3 MPPT, 6 sztring
- 200% PV Túlméretezési lehetőség



Kettős, független akkumulátorport

- Függetlenül kezelhető az egyszerű bővítés érdekében.
- A kettős portok párhuzamosak lehetnek egy nagy kapacitású akkumulátorhoz.
- Akár 2,8 MWh TB-PBOX-szal*



Robosztus felépítés

- <10ms átkapcsolási idő
- 2Pn EPS túlterhelés 10 mp-re
- Minden típusú terhelés támogatott
- Micro-grid támogatott
- Áramfejlesztő támogatott



Pénzmegetakarítás

- 100% Asszimmetrikus Kimeneti Teljesítmény
- 7X24 Time of Use (ToU)



AI-alapú energiagazdálkodás

- Intelligens ütemezés
- Intelligens jelenetek
- Intelligens terheléskezelés (pl. EVC-k és hőszivattyúk támogatása)



Magas biztonság és megbízhatóság

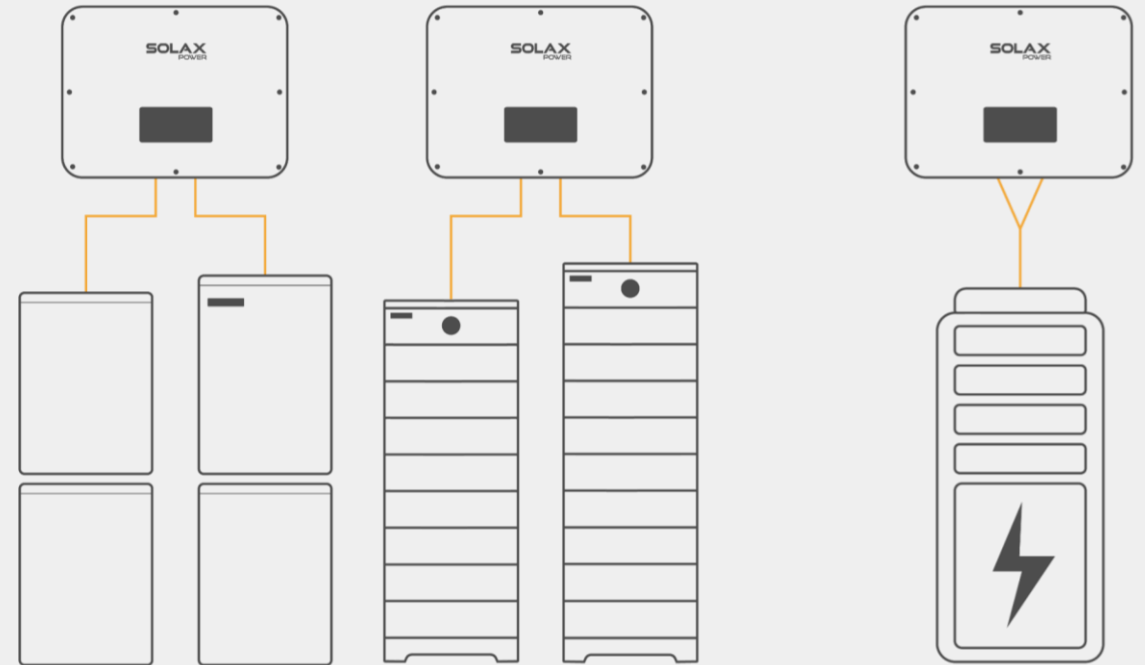
- AFCI opcionális
- Type II Túlfeszültség védelem AC&DC oldalon

*A TB-PBOX támogatja a párhuzamos csatlakozást három akkumulátorcsoporthoz (hamarosan)

Kettős Akkumulátor Port— Skálázható és Rugalmas

- Két független akkumulátor csatlakozási bemenet
- A kettős portnak köszönhetően vagy külön-külön csatlakoztathatja az akkumulátorcsoportokat, vagy párhuzamosan csatlakoztatható egy nagy kapacitású akkumulátor
- Az inverter támogat
 - Max. 93.6kWh, HS36 vagy HR36 akkumulátorral paralel bokszt nélkül.
 - Max. 2.8MWh, HS36 vagy HR36 akkumulátor, TB-PBOX-al*.
 - Max. 92.8kWh, T58 akkumulátorral, BMS paralel bokszt-al.

* TB-PBOX támogatja három akkumulátor csoport párhuzamosítását (hamarosan érkezik).



Separate Connection

*Az akkumulátorcsoportok kapacitása változtatható

Dual ports in parallel Connection

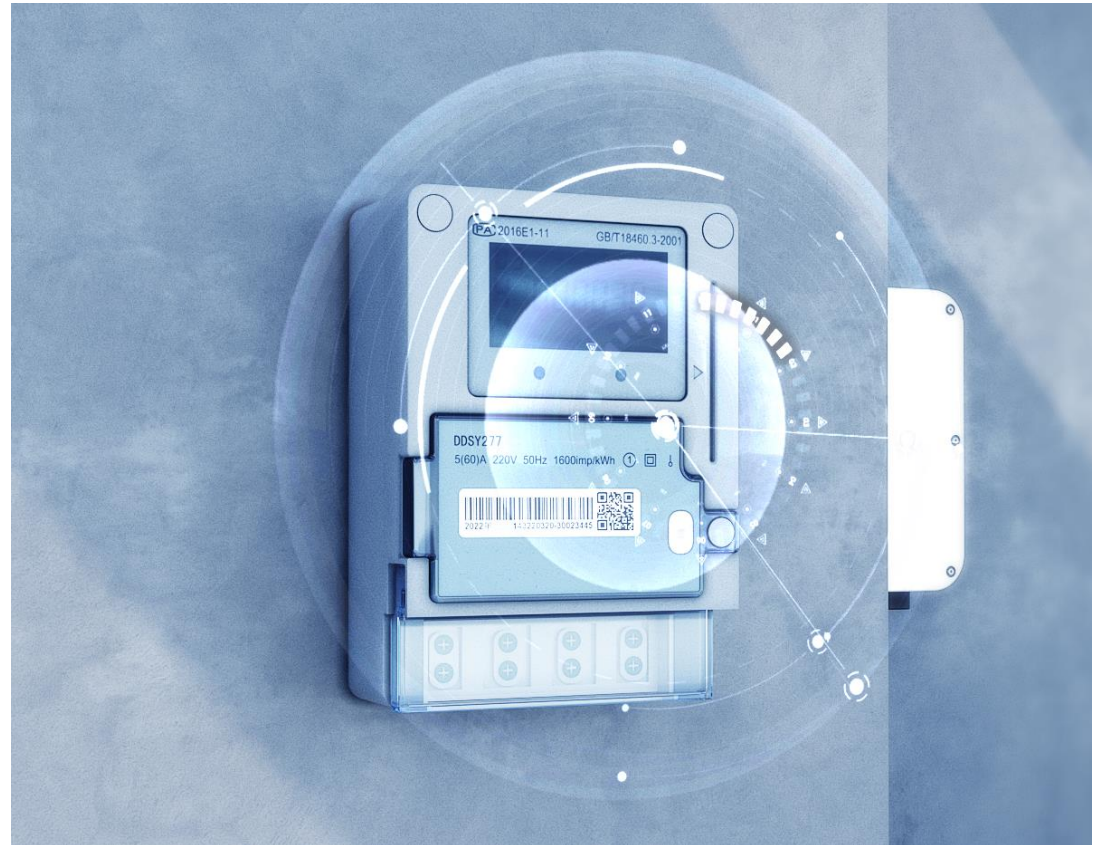
* A nagy kapacitású akkumulátor fejlesztés alatt áll

Vezetéknélküli Smart Meter Opció

Vezetéknélküli Kommunikáció ✓

Nincs Több Kábelezési Probléma ✓

Csökkenti A Hibalehetőségeket ✓



Üzem módok

Scenarios	Work Modes	Applied for...	Priority
On-grid	Self-use mode	Areas with low feed-in subsidies and high electricity prices.	Loads > Battery > Grid
	Feed-in priority	Areas with high feed-in subsidies.	Loads > Grid > Battery
	Backup mode	Areas with frequent power outages.	Loads > Battery > Grid
	Peak shaving mode	Leveling out peaks in electricity use. System is controlled to charge up during off-peak hours And discharged during peak hours.	
	Manual	After-sales maintenance.	
	ToU (Time of Use)	Set 7x24 specific work modes based on your needs. Work modes include self-use, battery off, peak shaving, charging and discharging.	
Off-grid	EPS	In case of power failure, the system will supply EPS loads through PV and battery.	Loads > Battery

MNNSZ kampány

- Egyedi árak csak ma, csak most standunkon, >500 termék közül rendelhetsz

Januári képzéseink

- Január 17 - SolarEdge gyakorlati képzés
- Január 24 - SolaX képzés

Kedvezmény kupon



Wagner Solar
2002 óta

20.000 Ft

A kupon bruttó 20 000 Ft értékben
használható fel legkésőbb
2024. január 30-ig.*

*A kuponok egyszer használhatók fel raktárkészleten lévő termékekre.
1 cég csak egy kupont használhat fel. A kupon más kedvezménnyel is összevonható.

Köszönöm a figyelmet!



[facebook.com/
wagnersolarhu](https://facebook.com/wagnersolarhu)



[youtube.com/
WagnerSolarHU](https://youtube.com/WagnerSolarHU)



napelem.blog.hu



[Instagram.com/
wagner_solar_hu](https://Instagram.com/wagner_solar_hu)



Wagner Solar weboldal: www.wagnersolar.hu

Nagykereskedelmi weboldal: www.pvmarket.eu

Nagykereskedelmi email cím: partner@wagnersolar.hu